

Opšti pojmovi i definicije u vezi sa mostovima

Opšti pojmovi i terminologija

Mostovi u širem značenju su svi objekti (mostovi, viadukti, nadvožnjaci, podvožnjaci koji služe sigurnom prevođenju puteva preko prirodnih i vještačkih prepreka.

Mostovi u užem značenju su objekti koji služe za prelaz puteva i željeznica preko vodenih prepreka (potoci, rijeke, kanali, jezera, morski zalivi) sa otvorom $\geq 5,0$ m.

Pokretni mostovi su inženjerske čelične konstrukcije koje se dižu ili otvaraju za prolaz brodova ispod mostova nad plovnim putevima koji nemaju dovoljan gabarit.

Viadukti su duži mostovi za prelaz puteva i željeznica preko prirodnih, pretežno suvih prepreka i dolina. Razlikujemo dolinske viadukte koji premošćavaju doline i padinske viadukte koji su locirani paralelno sa padinom doline.

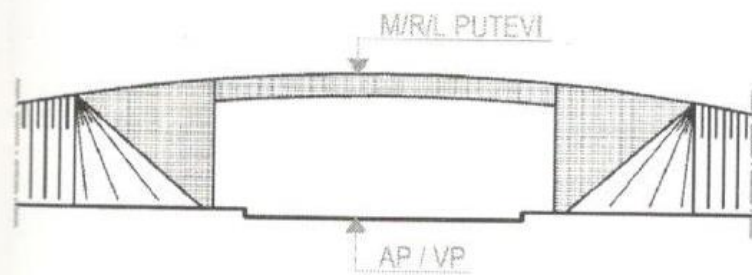
Akvadukti su objekti za prevođenje vodenih tokova ili cjevovoda preko prepreka.

Visoke ulice su viadukti za denivelisan saobraćaj u gradskim urbanizovanim prostorima.

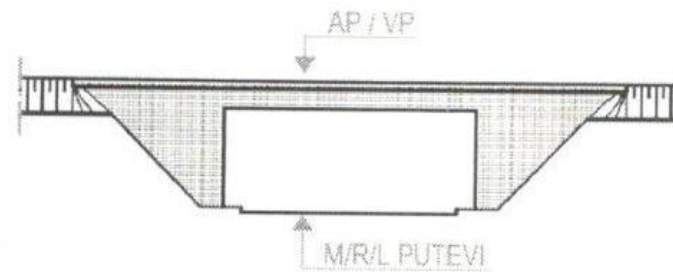
Nadvožnjaci su objekti koji denivelisano prevode puteve i željezničke pruge preko autoputeva ili željezničkih pruga.

Podvožnjaci su objekti koji omogućuju denivelisan prolaz puteva ispod autoputeva ili željezničkih pruga.

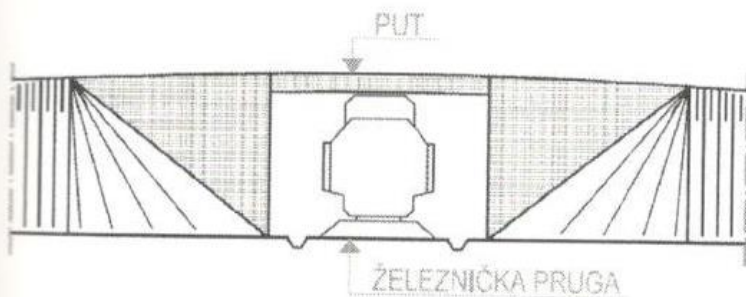
Pješački mostovi su objekti koji denivelisano i bezbjedno prevode pješake i bicikliste preko rijeka, puteva, željeznica, širokih ulica i trgova.



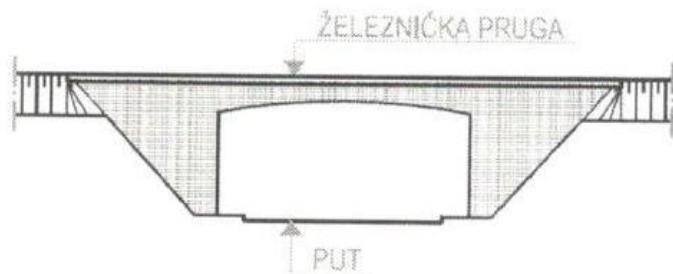
NADVOŽNJAK



PODVOŽNJAK



NADVOŽNJAK



PODVOŽNJAK

Slika 1.4

Objekti za denivelisano ukrštanje saobraćajnica

Nadhodi – pasarele su objekti koji denivelisano i bezbjedno prevode pješake i bicikliste preko ulica, trgova, puteva i željeznica.

Podhodi su objekti koji denivelisano i bezbjedno prevode pješake i bicikliste ispod glavnih saobraćajnica.



Pasarela – Nadhod za pješake



Ekodukt iznad autoputa

Podjela mostova prema materijalu od kojeg su izgrađeni

- drveni mostovi
- kameni mostovi
- mostovi od opeke
- čelični mostovi
- betonski mostovi (betonski, armirano betonski i armirano betonski prednapregnuti)
- spregnuti mostovi

Podjela mostova prema postupcima izgradnje nosive konstrukcije

- mostovi izgrađeni „in situ“ na nepomičnoj skeli,
- mostovi izgrađeni „in situ“ uz pomoć pomične skele,
- mostovi izgrađeni navlačenjem gotove RK iz radionice na obali na stubove mosta,
- mostovi izgrađeni u kombinaciji montažnih dijelova i dijelova građenih „in situ“ (polumontažni mostovi),
- mostovi izgrađeni od prethodno proizvedenih nosača (montažni mostovi);

Podjela mostova prema dužini

- propusti do 5,0 m otvora
- manji mostovi do 35 (50) m dužine
- mosti srednji dužine do 150 m
- mostovi veći dužine do 300 m
- mostovi velike dužine preko 300 m

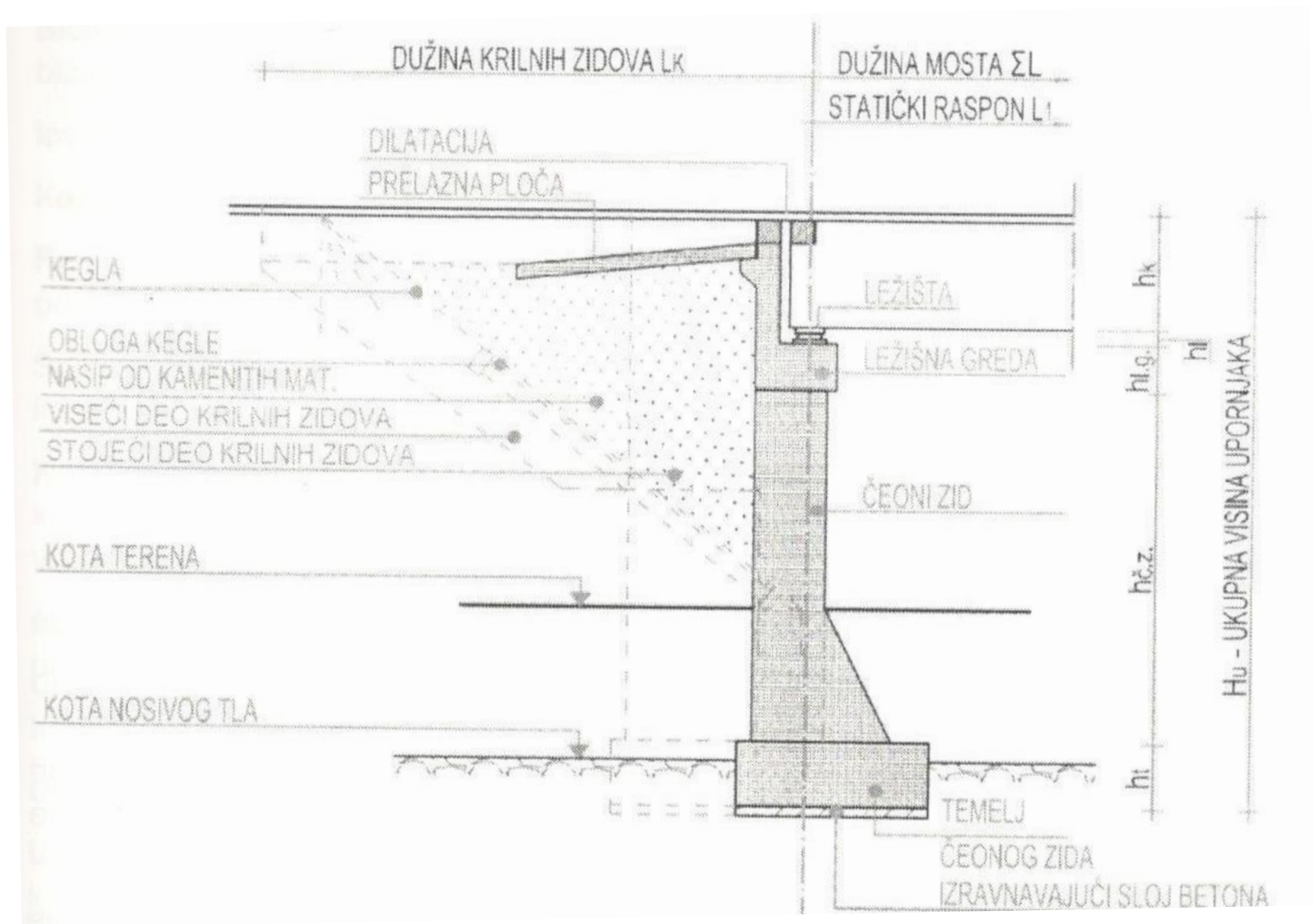
Mostove kao objekte čine tri cjeline:

- Stubovi mosta – potporna konstrukcija
 - krajnji – obalni stubovi sa krilnim zidovima
 - srednji stubovi
- Rasponska konstrukcija
- Oprema mosta

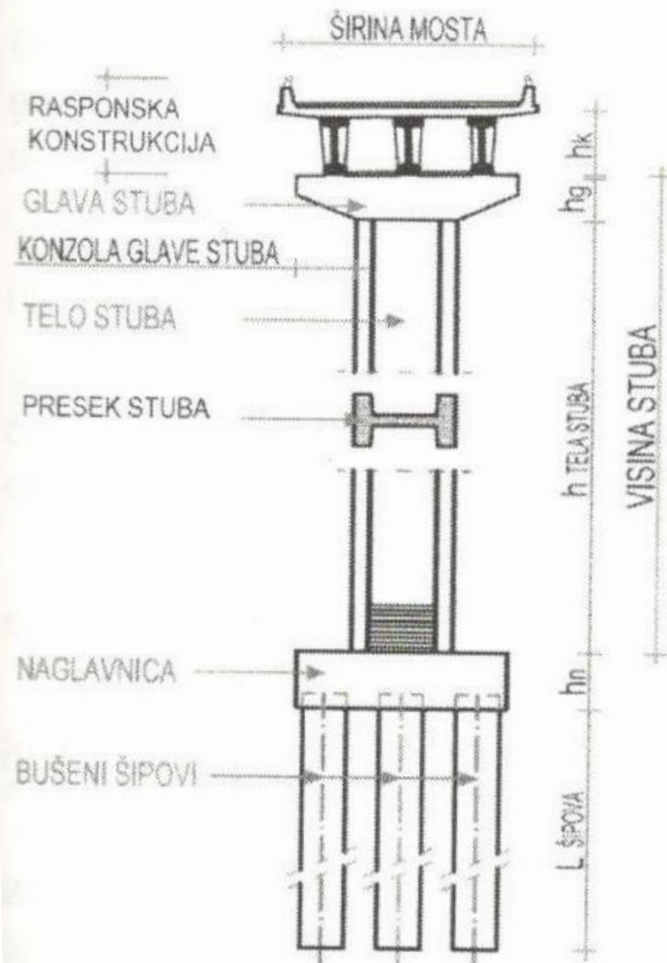
Noseća konstrukcija je zajednički naziv za potpornu i rasponsku konstrukciju mostova.

Krajnji stubovi podupiru konstrukciju na krajevima i obezbjeđuju prelaz sa objekta na tlo.

Krilni zidovi su dio krajnjih –obalnih stubova (oporaca). Služe za bočno ograničavanje trupa puta na prelazu sa mosta na trup puta.



Nazivi djelova krajnjih stubova - oporaca



Slika 1.8
Nazivi elemenata na
srednjim stubovima

Srednji – riječni stubovi podupiru rasponsku konstrukciju objekta između krajnjih stubova, ako rasponska konstrukcija ima dva ili više raspona.

Temeljenje mostova može biti:

- plitko temeljenje do dubine 6,00 m na temeljima samcima ili temeljnim trakama i
- duboko temeljenje na bušenim šipovima i (ili) bunarima na dubinama većim od 6 m.

Rasponska konstrukcija – RK neposredno preuzima saobraćajno opterećenje i statičke i dinamičke uticaje prenosi na potpornu konstrukciju mosta. Rasponska konstrukcija može biti od različitih materijala, različitih statičkih sistema i različitih poprečnih presjeka.

Ukupna dužina mosta je odstojanje između osi ležišta krajnjih stubova ili osovina, krajnjih stubova, kod okvirnih konstrukcija bez ležišta.

Ukupna širina mosta je odstojanje između vanjskih ivica vanjskih vijenaca.

Ukupna površina mosta je umnožak ukupne dužine i ukupne širine mosta, a služi kao pokazatelj veličine mosta.

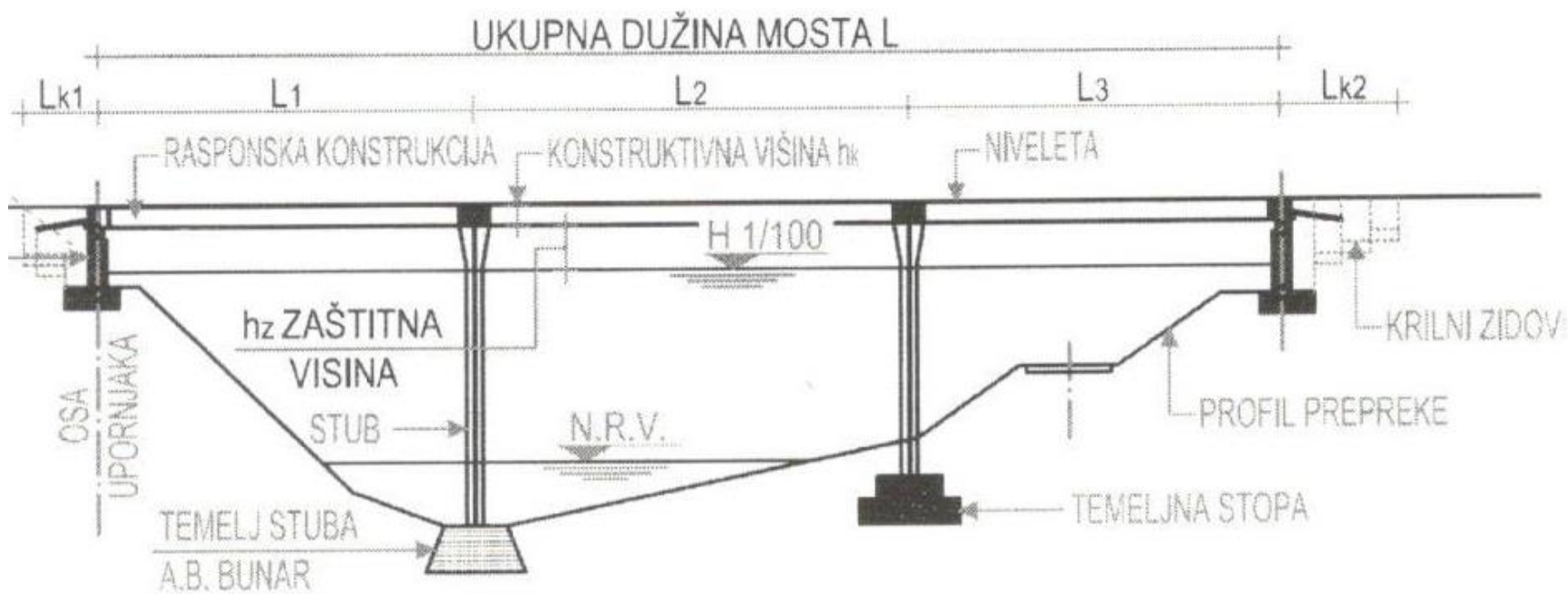
Statički rasponi mostova su razmaci između osovina susjednih stubova.

Niveleta mosta je identična sa niveletom trase puta na mostu.

Osa puta na mostu je identična sa osom trase puta, s tim da nije obavezno identična sa osom rasponske konstrukcije.

Konstruktivna visina je visina rasponske konstrukcije koja može biti promjenljiva ili konstantna.

Zaštitna visina ispod mosta je visinska razlika od najniže donje površine rasponske konstrukcije do mjerodavnog nivoa visoke vode.



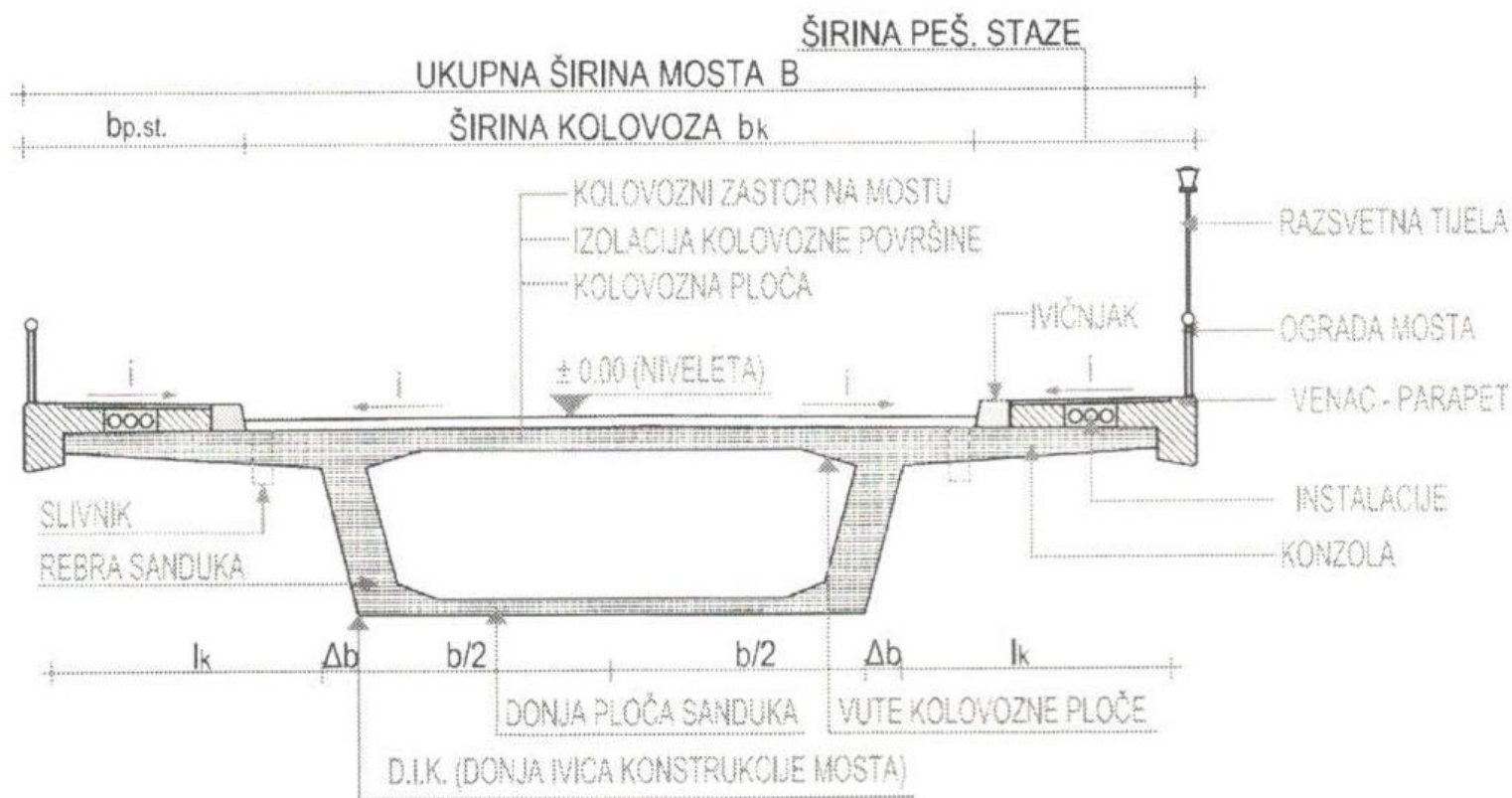
Termini koji se koriste u kod grednoj konstrukciji mosta

Visina mosta je visina mjerena od odgovarajuće ravnine terena do nivelete objekta.

Svijetla visina je slobodna visina od terena (nivoa srednje vode, nivelete donje saobraćajnice do donje ivice rasponske konstrukcije).

Ukupna visina krajnjih stubova je visina mjerena od dna temelja do nivelete objekta.

Ukupna visina srednjih stubova je visina mjerena od dna temelja do donje ivice rasponske konstrukcije.

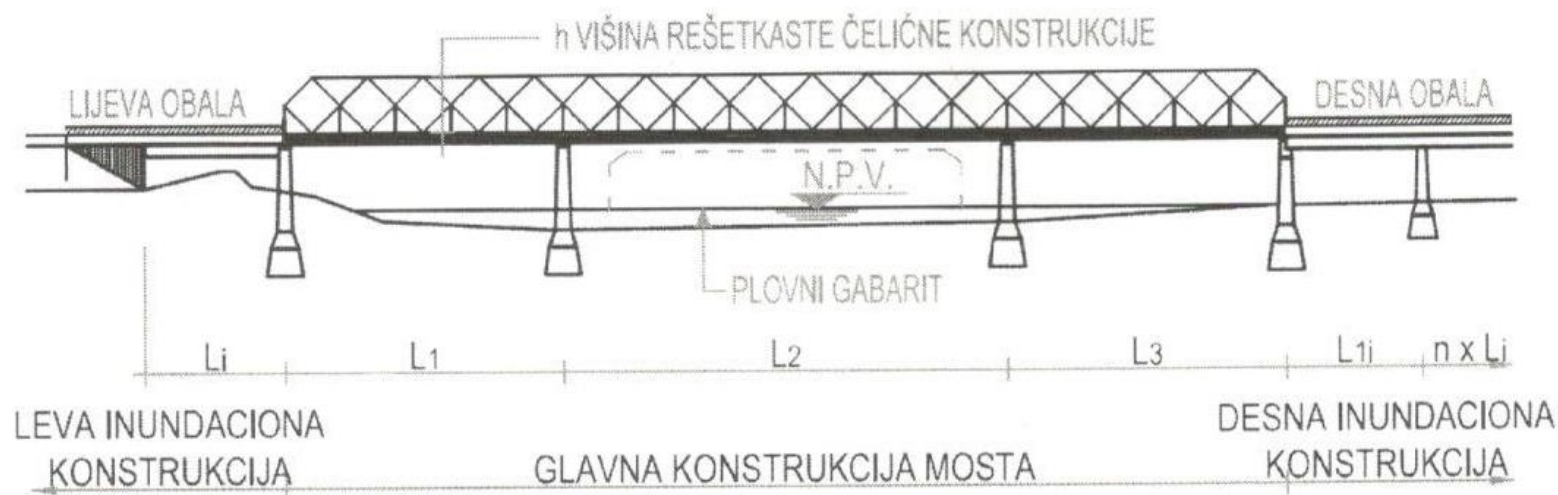


Nazivi dijelova rasponske konstrukcije i opreme na mostu

Glavna konstrukcija mosta premoštava aktivno korito širokih (plovnih) rijeka.

Inundacione konstrukcije premoštavaju inundacione otvore između aktivnog korita i odbrambenih nasipa.

Gredni sistemi mostova su sistemi kod kojih je rasponska konstrukcija (ploča, nosači, sanduci) odvojena od stubova putem ležištima.



Čelična rasponska konstrukcija i betonska potporna konstrukcija

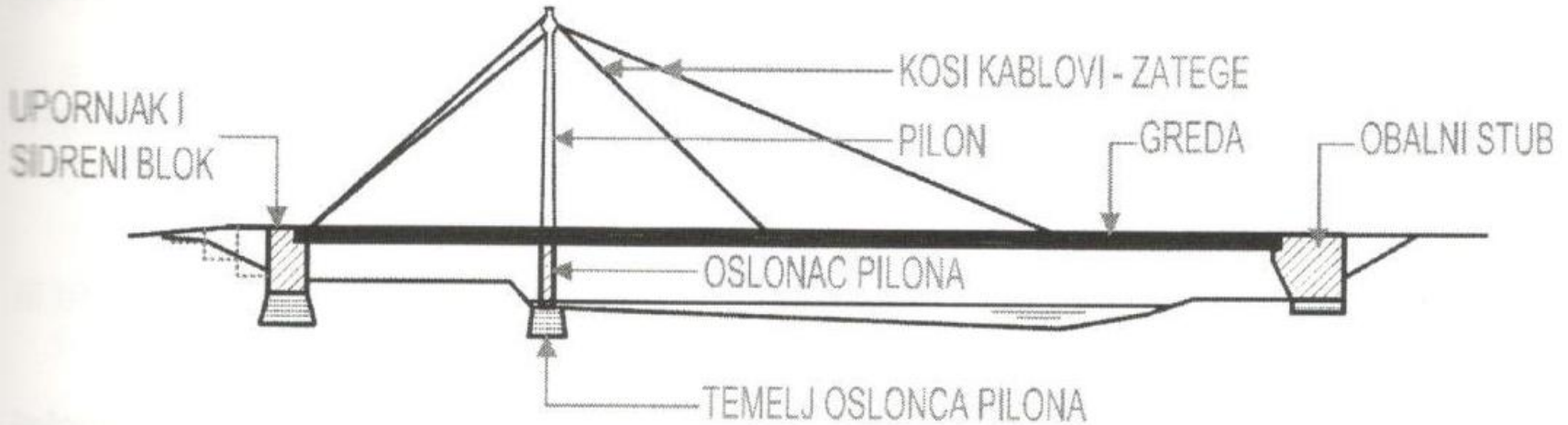
Okvirni (ramovski) sistemi mostova su sistemi kod kojih je rasponska konstrukcija (ploča, nosači, sanduci) kruto ili zglobovima povezana sa stubovima.

Viseći sistemi mostova su sistemi kod kojih nosivu konstrukciju čine parabolični kablovi koji preko pilona i vješaljki, nose gredu za ukrućenje koja direktno preuzima pokretno opterećenje.



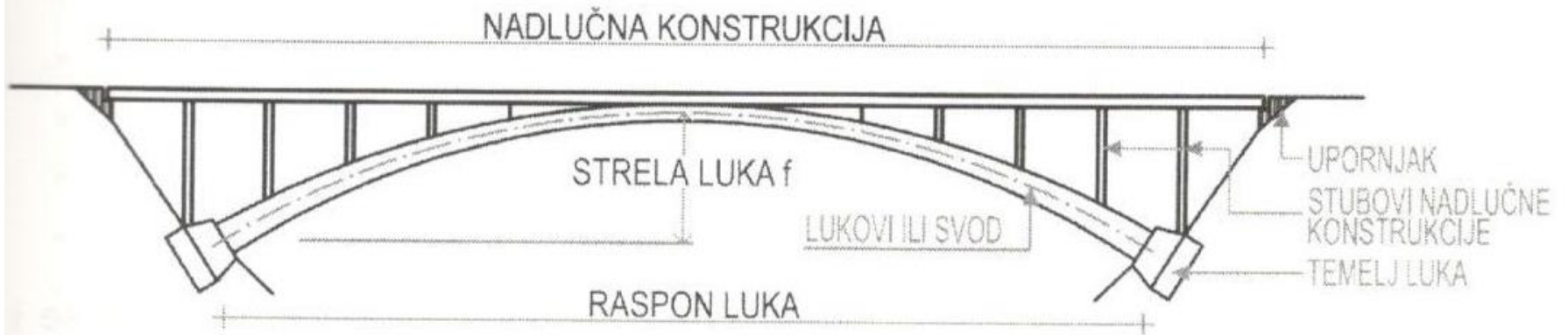
Osnovni nazivi elemenata visećeg mosta

Mostovi sa kosim zategama su sistemi kod kojih je gredna rasponska konstrukcija, uz pomoć kosih kablova – zatega obješena (elastično poduprta) na pilone.



Osnovni nazivi elemenata mosta sa kosim kablovima - zategama

Lučni mostovi su objekti, kod kojih osnovni nosivi element ima oblik zakrivljenog nosača – luka ili svoda.



Slika 1.14

Osnovni nazivi na lučnoj konstrukciji mosta

Manji mostovi su objekti sa ukupnom dužinom do 35 m (50 m).

Srednji mostovi su objekti sa ukupnom dužinom do 150 m.

Osnovni nazivi elemenata mosta sa lučnom konstrukcijom

Veći mostovi su objekti sa ukupnom dužinom do 300 m.

Veliki mostovi su objekti sa ukupnom dužinom većom od 300 m.

Niski mostovi su objekti sa niveletom koja je do 10 m iznad terena.

Srednje visoki mostovi su objekti sa niveletom koja je 10–30 m iznad terena.

Visoki mostovi su objekti sa niveletom koja je 30–60 m iznad terena.

Veoma visoki mostovi su objekti sa niveletom koja se nalazi 60 m iznad terena (mjereno od osnovne ili prosječne ravnine terena).

Investiciono održavanje je izvođenje građevinsko–zanatskih, odnosno drugih radova zavisno od vrste objekta s ciljem poboljšanja stanja (trajnosti) i uslova korištenja mosta.

Tekuće (redovno) održavanje objekta je izvođenje radova radi sprečavanja oštećenja koja nastaju upotrebom objekta ili radi otklanjanja oštećenja.

Adaptacija mosta obuhvata radove kojima se vrši promjena organizacije prostora na objektu, zamjena oprema i instalacija.

Sanacija mosta obuhvata popravke (saniranje) oštećenih dijelova nosive konstrukcije i popravke ili zamjenu oprema mosta.

Rekonstrukcija mosta sadrži opsežnu rekonstrukciju i zamjenu nosivih dijelova i opreme mosta s ciljem prilagođavanja novoj namjeni, povećanju nosivosti i uklanjanju oštećenja nastala u toku eksploatacije mosta.

Dogradnja mosta je izvođenje građevinskih radova na novim prostorima uz, ispod ili iznad postojećih objekata koji će činiti cjelinu sa postojećim objektom.

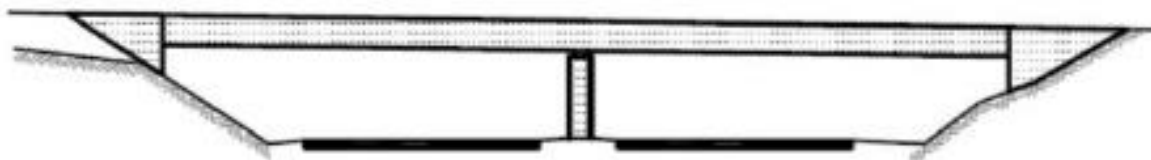
Obnova mosta je odstranjivanje kompletnog mosta ili dotrajale rasponske konstrukcije i izgradnja novog mosta ili nove rasponske konstrukcije.

Uklanjanje mosta predstavlja izvođenje radova kojima se objekat odstrani, poruši ili rastavi, a nakon toga uspostavi prvobitno stanje prije izgradnje mosta.

Облици нивелета

- Хоризонтална нивелета
- Нивелета у једностраном нагибу
- Нивелета у вертикалној конвексној кривини
- Нивелета у вертикалној конкавној кривини

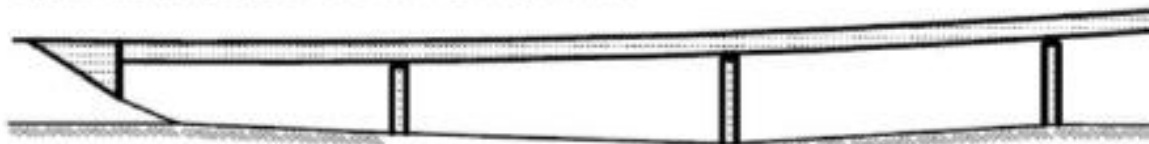
a) paralelni pojasevi - ravni



b) paralelni pojasevi u konveksnoj krivini



c) paralelni pojasevi u konkavnoj krivini



d) paralelni pojasevi u izraženoj konkavnoj krivini

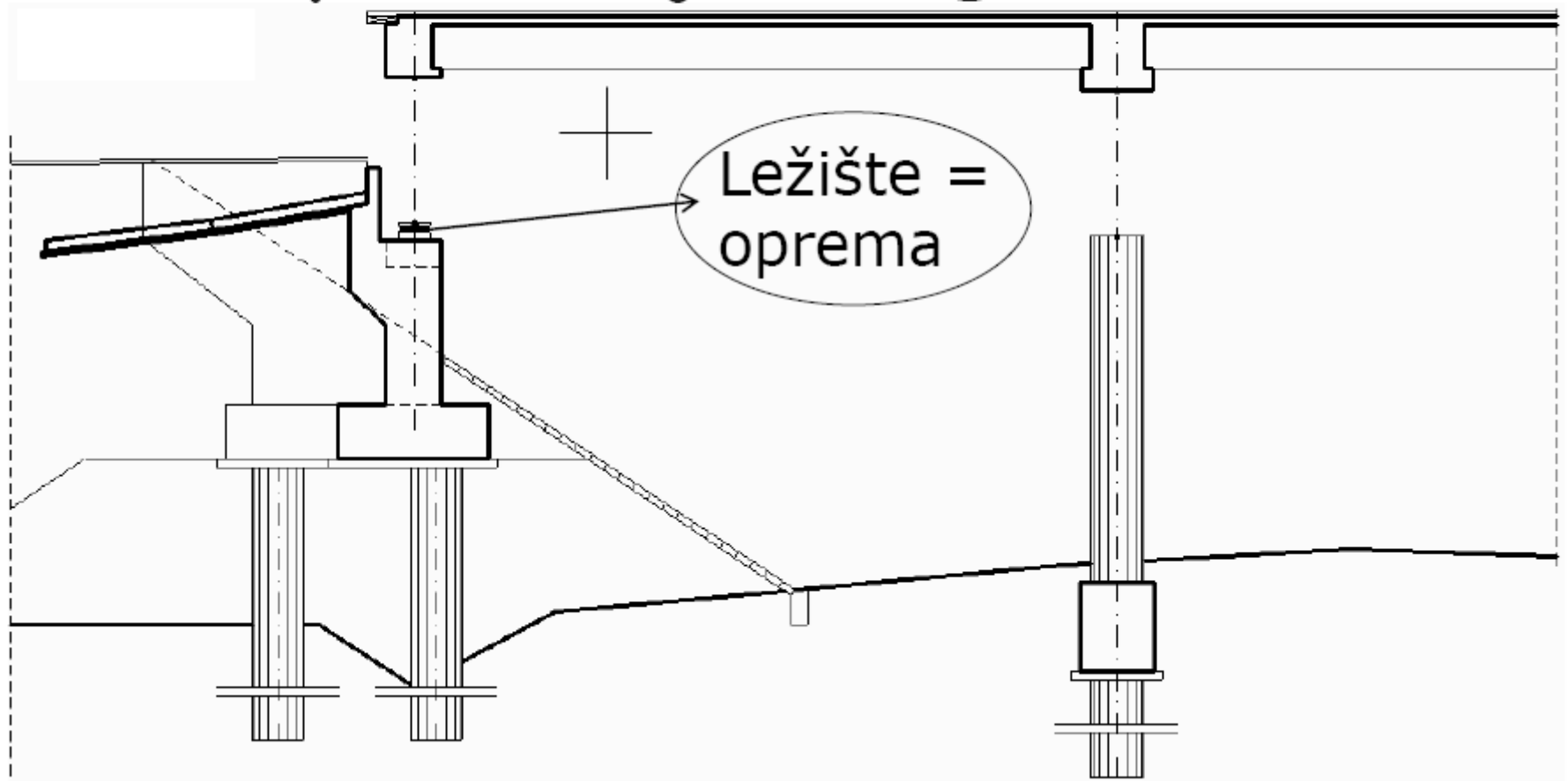


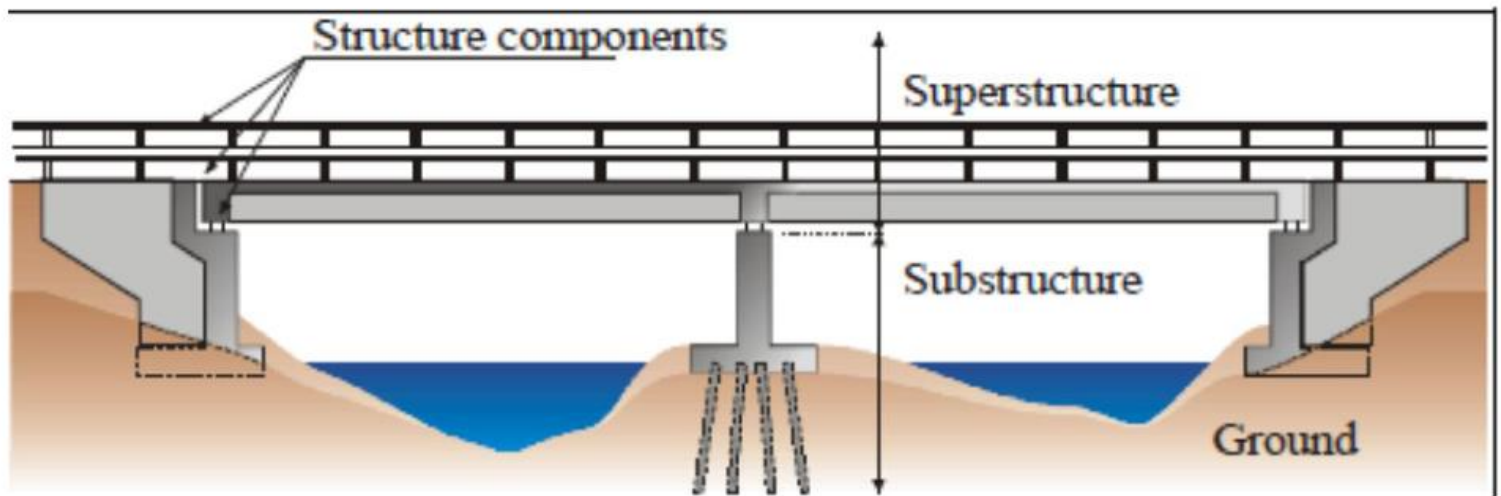
Superstruktura (gornji stroj); Substruktura(donji stroj)

- Uobičajeno je da se kolovozna konstrukcija naziva superstruktura (gornji stroj, superstructure; Überbau)
 - Ona direktno prima opterećenje od saobraćaja i prenosi je na substrukturu
- Oslonački delovi mosta se nazivaju substrakturom (donji stroj, substructure; Unterbau)
 - Prenosi opterećenje s supstrukture na tlo (najčešće su to stupovi i temelji)

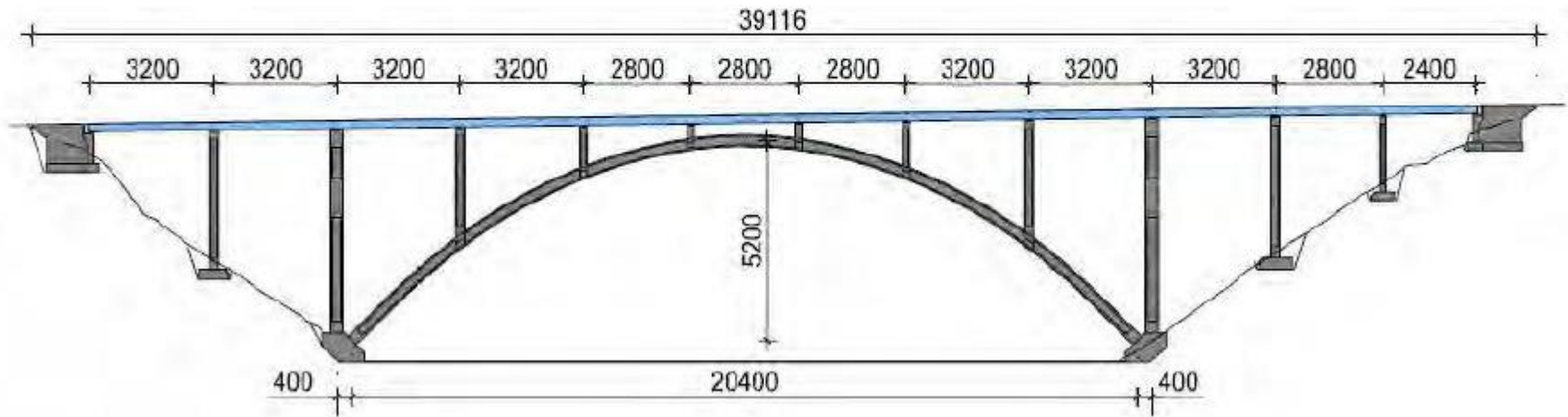
Podela, međutim, nije adekvatna kod pojedinih statičkih sistema

U slučaju grednih mostova podela je očigledna

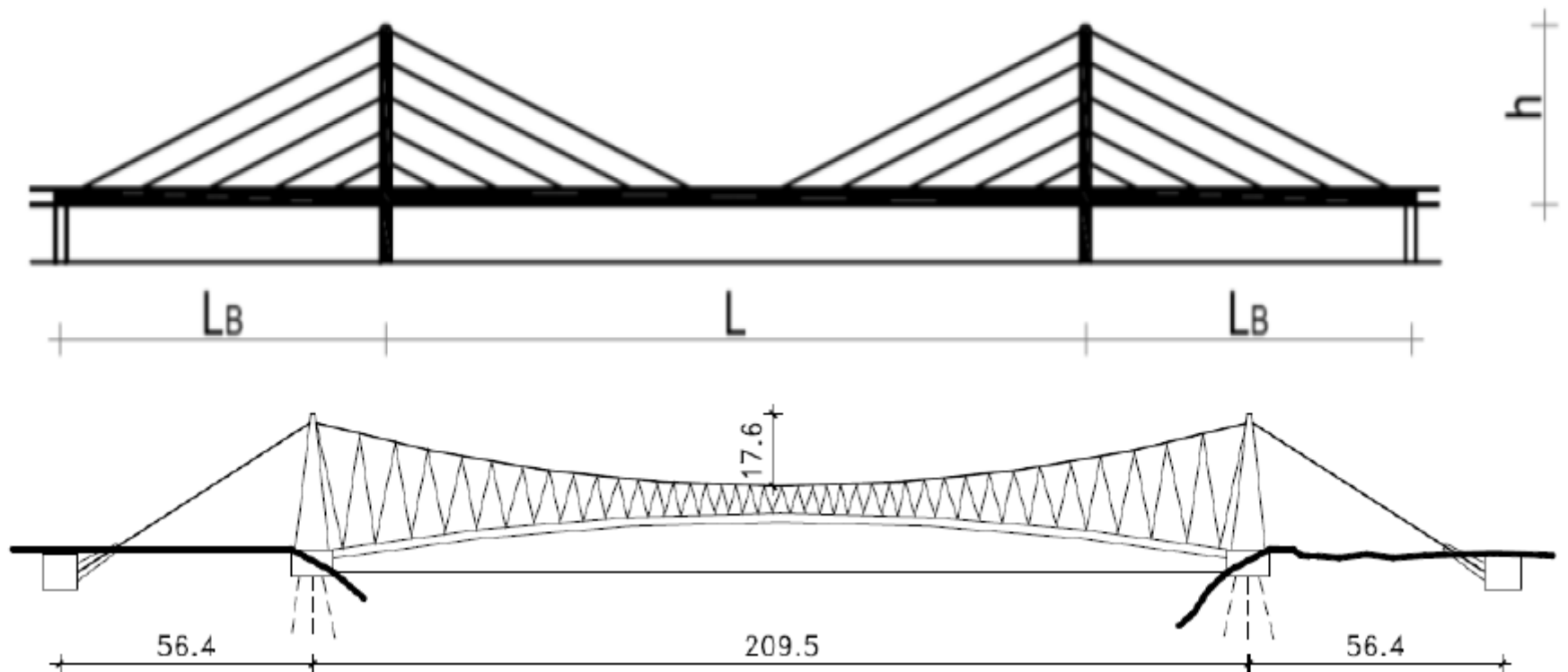


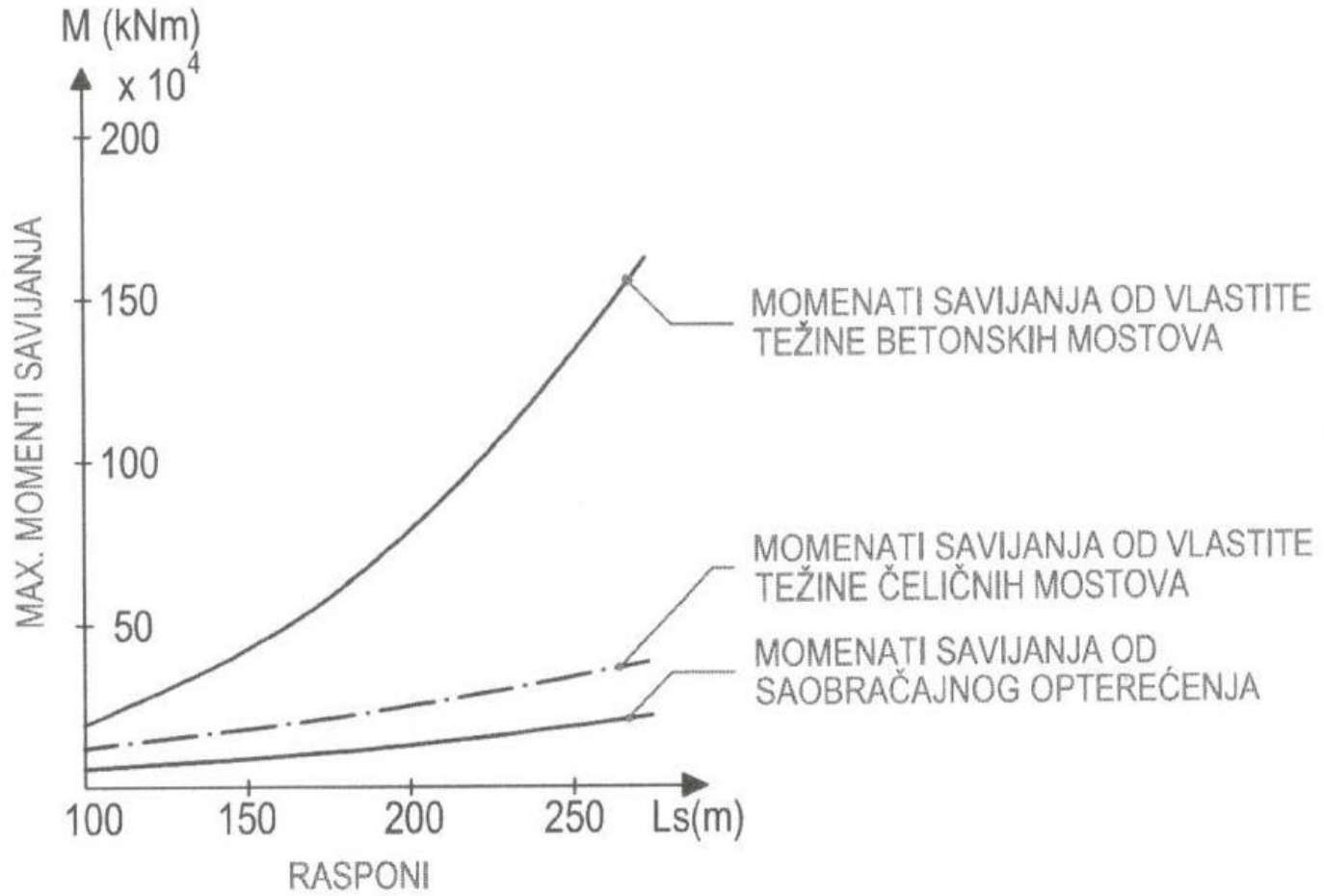


Kod lučních mostova?



Kod visećih mostova i mostova s kosim zategama?





Dijagram maksimalnih momenata savijanja betonskih i čeličnih mostova u funkciji od raspona

Uslovi za projektovanje mostova

PODLOGE ZA PROJEKTOVANJE

Prostorno-urbanističke podloge

Saobraćajne podloge

Geodetske podloge

- pregledna karta 1:5000
- detaljna, aktuelna, reambolirana tahimetrijska situacija u mjerilu 1:100 za objekte dužine do 100 m i 1:200 (1:250, 1:500) za duže mostove
- podužni presjek terena po dužini projektovane osi objekta u istom mjerilu za visine i dužine.

Cestovne podloge

Geološko-geomehaničke podloge

Hidrološko-hidrotehničke (vodoprivredne) podloge

Meteorološko-klimatske podloge

Seizmološki podaci

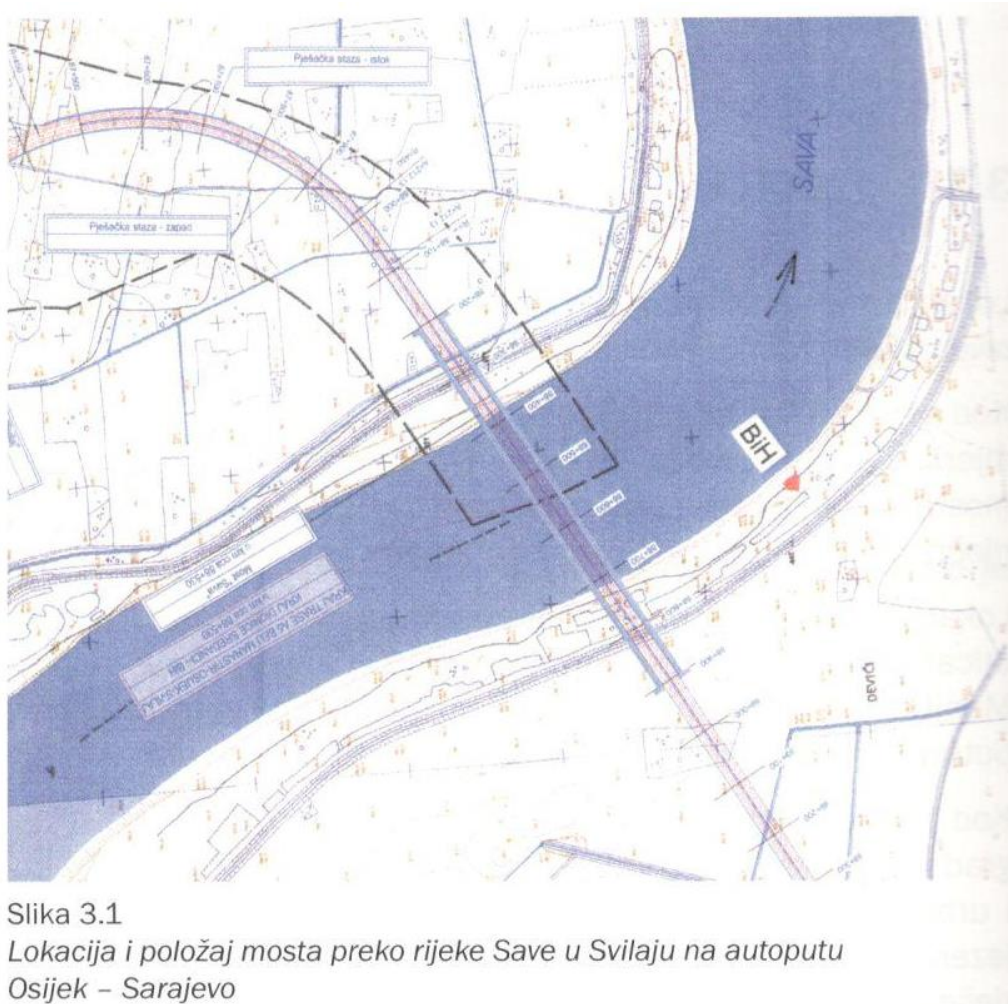
Projektni zadatak

Projektni zadatak

- **Opšti podaci**
 - O investitoru
 - O mostu
 - Naziv puta na kome se projektuje most
 - Naziv prepreke koja se premoštava
 - I svi drugi bitni opšti podaci
- Podaci o podlogama za projektovanje mosta
 - Prostorno-urbanističke podloge
 - Saobraćajne podloge
 - Geodetske podloge
 - Podaci o putu na kome će se projektovati most
 - Geološko-geomehanički elaborati
 - Hidrološko-hidrotehničke (vodoprivredne) podloge
 - Meteorološko-klimatske podloge
 - Seizmološki podaci o lokaciji mosta
- **Zakoni, tehnički propisi, pravilnici, normativi, standardi, smjernice koje je projektant obavezan da koristi pri projektovanju mosta**

- **Opšti tehnički podaci o mostu**
 - Namjena mosta
 - Mikrolokacija mosta
 - Elementi puta na mostu
 - Karakteristični profil puta na mostu – širina mosta
 - Očekivana ukupna dužina mosta
 - Temeljenje mosta
 - Materijali za nosivu konstrukciju mosta
- **Posebni uslovi za projektovanje mosta**
- **Oprema mosta**
 - Odvodnjavanje i oborinska kanalizacija mosta
 - Hidroizolacija kolovozne ploče
 - Ležišta
 - Dilatacije
 - Komunalne instalacije na mostu
 - Rasvjeta mosta
 - Zaštita protiv vjetra i buke
- **Vijek trajanja i održavanje mosta**
 - Vijek trajanja mosta
 - Poslovnik i oprema za održavanje
- **Uslovi za izgradnju mosta**
 - Gradilišne površine
 - Prilazni putevi i korištenje javnih puteva
 - Vrijeme izgradnje
 - Uticaj postojećeg prometa

Izbor lokacije i položaj mosta



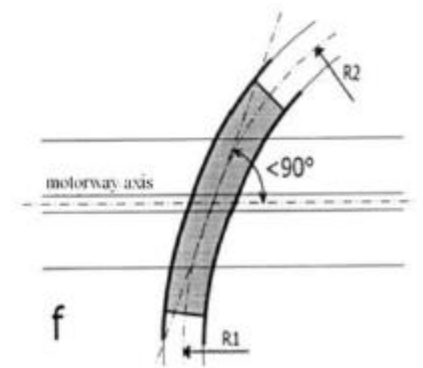
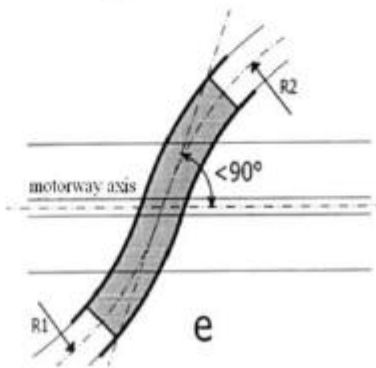
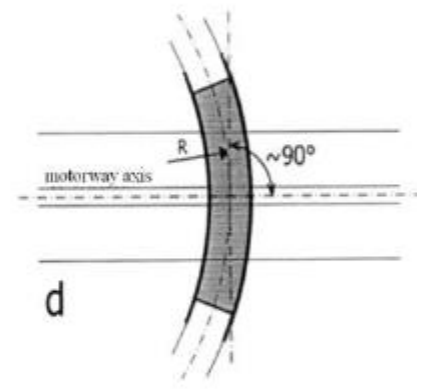
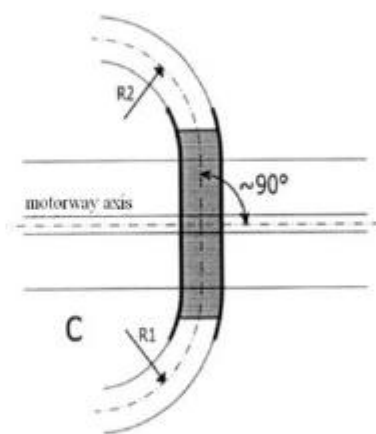
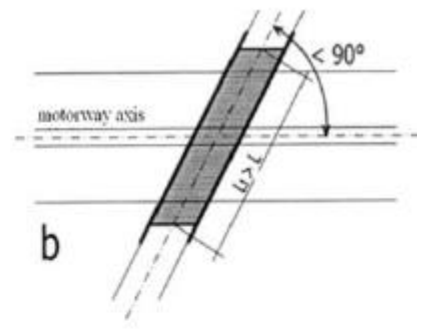
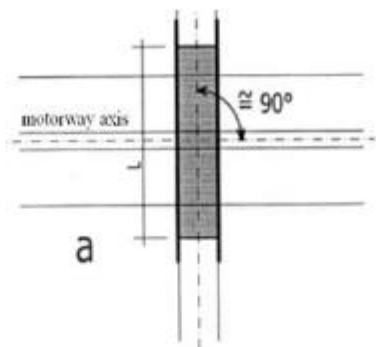
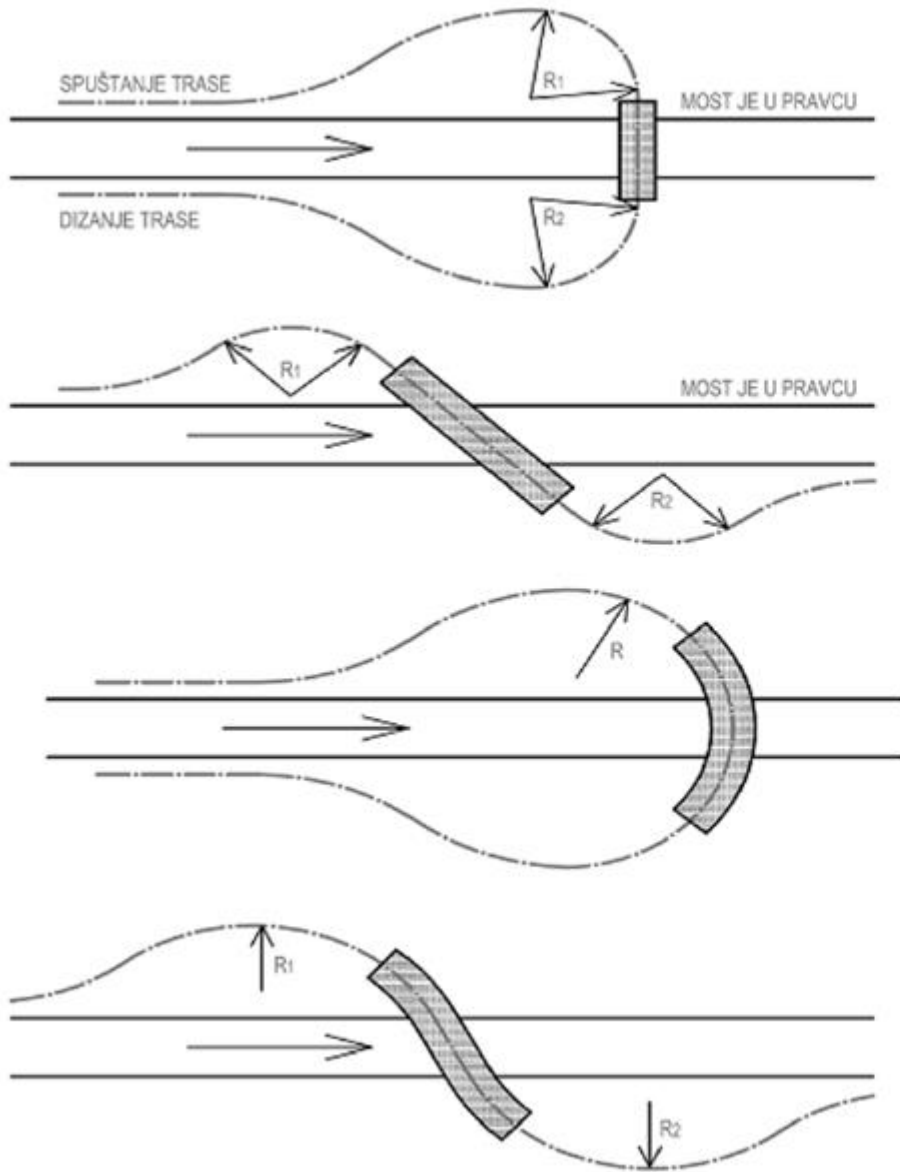
Slika 3.1
Lokacija i položaj mosta preko rijeke Save u Svilaju na autoputu
Osijek – Sarajevo

Mostove je poželjno locirati na mirnim djelovima toka rijek, u pravcu, u cilju smanjivanja mogućnosti podlokavanja stubova.

Lokacija most bitno utiče na dužinu i cijenu mosta, uslove izgradnje i razvoj naselja.

Kod mostova koji su dio trase puta mostovi su uslovljeni rješenjem trase.

Projektanti manje i srednje mostove prilagođavaju trasi puta. Za velike mostove projektant trase, projektant mosta i geolog zajedno rade na izradi elabrata i idejnih rješenja u kojima se analizira lokacija mosta.



Položaj mosta u odnosu na prepreku

Upravan i kos most

